



INSTRUMENTS

Velocidad del aire | Presión | Humedad | Caudal de aire | Temperatura

HOJA TÉCNICA

# MANÓMETROS MP 100, 101, 102, 105, 110, 112 y MP 120



MP 100, 101, 102, 105, 110 y 112



MP 120 Tubo de pitot - Sonda fija



## FUNCIONES

Selección de unidades  
Ajuste normal/automática  
Función de retención de lectura  
Valores mínimo y máximo  
Autoapagado ajustable  
Iluminación pantalla ajustable  
Parámetros climáticos ajustables (MP120)

## CARACTERÍSTICAS TÉCNICAS

**Elementos de medición** sensor piezoresistivo

**Sobrepresión admisible**

MP100: 250mbar

MP101: 700mbar

MP102 y 105: 1,4 bar

MP110 y 112: 3 bar

MP120: 250 mbar

**Conectores de presión**

MP 100/101/120:

Ø 6,2 mm conectores de espigas de latón niquelado

MP 102/105/110 y 112:

Ø 4,6 mm conectores con rosca de latón niquelado

**Pantalla** 2 líneas, tecnología LCD. Tamaño 50 x 34,9 mm.

1 línea de 5 dígitos con 7 segmentos (valores)

1 línea de 5 dígitos con 16 segmentos (valores)

**Protección** hecha a prueba de golpes con ABS, protección IP54

**Teclado** recubrimiento de metal con 5 teclas

**Cable** cable en espiral, lg 450 mm, extensible hasta 2,4m

**Alimentación** 1 pila alcalina 9V 6LR61

**Temperatura de uso** de 0 a 50°C

**Temperatura de almacén** de -20 a +80°C

**Apagado automático** ajustable de 0 a 120 min

**Peso** 190g

**Idioma** Francés, inglés



Av. del Libertador 2221 (1636) Olivos - Buenos Aires.

Líneas rotativas: (5411) 5353-0260

E-mail: [info@airqualitysrl.com.ar](mailto:info@airqualitysrl.com.ar)

Home Page: [www.airqualitysrl.com.ar](http://www.airqualitysrl.com.ar)

## ESPECIFICACIONES

	Modelos	Unidades de medida	Rango de medida	Precisión	Resolución
Presión	MP 100	Pa, mmH <sub>2</sub> O, inWg, mbar, hPa, KPa, mmHg, PSI, DaPa	de 0 a ± 1.000 Pa	± 0,5% de la lectura ± 2 Pa	1 Pa
	MP 101		de 0 a ± 1.000 H <sub>2</sub> O	± 0,5% de la lectura ± 2 mmH <sub>2</sub> O	0,1 mm H <sub>2</sub> O
	MP 102		de 0 a ± 200 mbar	± 0,5% de la lectura ± 2 mbar	1 mbar
	MP 105		de 0 a ± 500 mbar	± 0,5% de la lectura ± 2 mbar	1 mbar
	MP 110		de 0 a ± 1.000 mbar	± 0,5% de la lectura ± 2 mbar	1 mbar
	MP 112		de 0 a ± 2.000 mbar	± 0,5% de la lectura ± 2 mbar	1 mbar
	MP 120		de 0 a ± 1.000 Pa	± 0,5% de la lectura ± 2 Pa	1 Pa
Velocidad aire (Tubo pitot)	MP 120	m/s, fpm, Km/h	de 2 a 5 m/s de 5 a 40 m/s	± 0,7 m/s ± 0,5% de la lectura ± 0,3 m/s	0,1 m/s

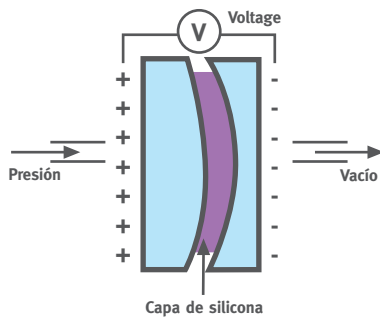
\*Todas las exactitudes indicadas en este documento han sido establecidas en condiciones de laboratorio y pueden garantizarse bajo las mismas condiciones o con las correcciones oportunas.

\*\*La exactitud se expresa en ppm o en porcentaje del valor medio. Sólo se considera el valor más grande.

## PRINCIPIOS DE FUNCIONAMIENTO

### El sensor piézoestivo

Es una membrana formada sobre un sustrato de silicio, que se dobla con la presión aplicada y genera milivoltaje o milicorriente proporcional a la presión aplicada.

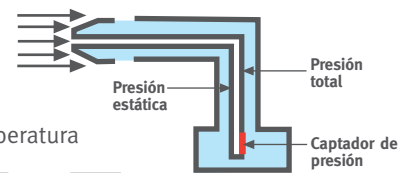


### Tubo de Pitot

El tubo de pitot calcula la presión dinámica:  
 $P_d = \text{presión total } (P_t) - \text{presión estática } (P_s)$   
 La velocidad se calcula a partir de la fórmula simplificada de Bernoulli.

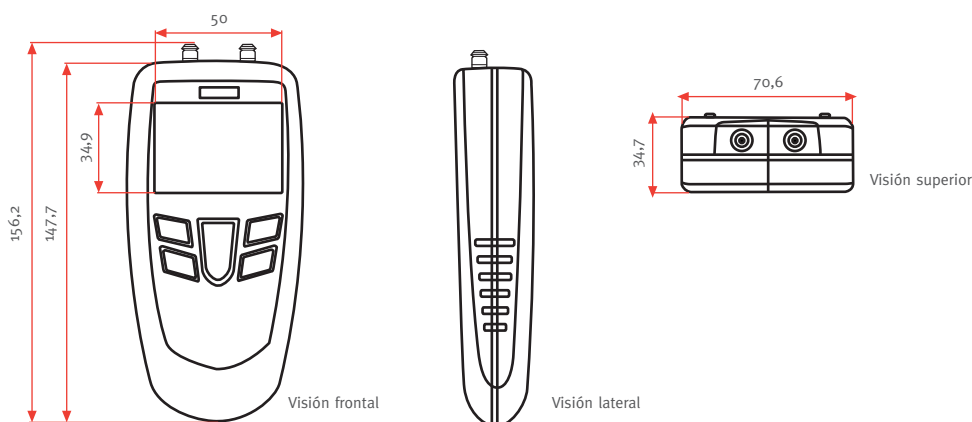
Fórmula con la corrección de temperatura

$$V_{m/s} = K \times \sqrt{\frac{54,7 \theta + 146.842,77}{P_0}} \times \sqrt{\Delta P_{\text{en Pa}}}$$



$P_0$  = Presión barométrica  
 $\theta$  = Temperature en °C  
 $K$  = Coeficiente del tubo de pitot

## DIMENSIONES



## ENTREGADO CON



\*Excepto clase 100S

### MP100

Sensor de presión o a  $\pm 1.000$  Pa  
Tubo de pitot  $\varnothing 6$ mm, lente 300 mm (Opcional)  
2x1 m tubo de cristal flexible  $\varnothing 4 \times 6$  mm  
2x1 m tubo de silicona  $\varnothing 4 \times 7$  mm  
Punta de acero inoxidable  $\varnothing 6 \times 100^*$   
Certificado de calibración\*

### MP101

Sensor de presión o a  $\pm 1.000$  mmH<sub>2</sub>O  
Tubo de pitot  $\varnothing 6$ mm, longitud 300 mm (Opcional)  
2x1 m tubo de cristal flexible  $\varnothing 4 \times 6$  mm  
2x1 m tubo de silicona  $\varnothing 4 \times 7$  mm  
Punta de acero inoxidable  $\varnothing 6 \times 100^*$   
Certificado de calibración\*  
Maleta de transporte

### MP102

Sensor de presión o a  $\pm 200$  mbar  
Tubo de pitot  $\varnothing 6$ mm, lente 300 mm (Opcional)  
2x1 m tubo de cristal flexible  $\varnothing 4 \times 6$  mm  
2x1 m tubo de silicona  $\varnothing 4 \times 7$  mm  
Punta de acero inoxidable  $\varnothing 6 \times 100^*$   
Certificado de calibración\*  
Maleta de transporte

### MP105

Sensor de presión o a  $\pm 500$  mbar  
Tubo de pitot  $\varnothing 6$ mm, lente 300 mm (Opcional)  
2x1 m tubo de cristal flexible  $\varnothing 4 \times 6$  mm  
2x1 m tubo de silicona  $\varnothing 4 \times 7$  mm  
Punta de acero inoxidable  $\varnothing 6 \times 100^*$   
Certificado de calibración\*  
Maleta de transporte

### MP110

Sensor de presión o a  $\pm 1.000$  mbar  
Tubo de pitot  $\varnothing 6$ mm, lente 300 mm (Opcional)  
2x1 m tubo de cristal flexible  $\varnothing 4 \times 6$  mm  
2x1 m tubo de silicona  $\varnothing 4 \times 7$  mm  
Punta de acero inoxidable  $\varnothing 6 \times 100^*$   
Certificado de calibración\*  
Maleta de transporte

### MP112

Sensor de presión o a  $\pm 2.000$  mbar  
Tubo de pitot  $\varnothing 6$ mm, lente 300 mm (Opcional)  
2x1 m tubo de cristal flexible  $\varnothing 4 \times 6$  mm  
2x1 m tubo de silicona  $\varnothing 4 \times 7$  mm  
Punta de acero inoxidable  $\varnothing 6 \times 100^*$   
Certificado de calibración\*  
Maleta de transporte

### MP120

Sensor de presión o a  $\pm 1.000$  Pa  
Tubo de pitot  $\varnothing 6$ mm, lente 300 mm  
2x1 m tubo de cristal flexible  $\varnothing 4 \times 6$  mm  
2x1 m tubo de silicona  $\varnothing 4 \times 7$  mm  
Punta de acero inoxidable  $\varnothing 6 \times 100^*$   
Certificado de calibración\*  
Maleta de transporte

## ACCESORIOS

**CE 100** Cubierta protectora con imán y sistema de subjeción

**JTC** Conexiones rectas, en T y en Y para tubo  $\varnothing 5 \times 8$ mm

**Mirar hoja de datos** Tubo de Pitot disponibles en distintas longitudes  $\varnothing 3/6$  o 8mm, con o sin compensación de temperatura

## PERIODO DE GARANTÍA

Los instrumentos tienen 1 año de garantía para cualquier defecto de producción (la devolución a nuestro servicio Post-venta se requiere para su valoración).